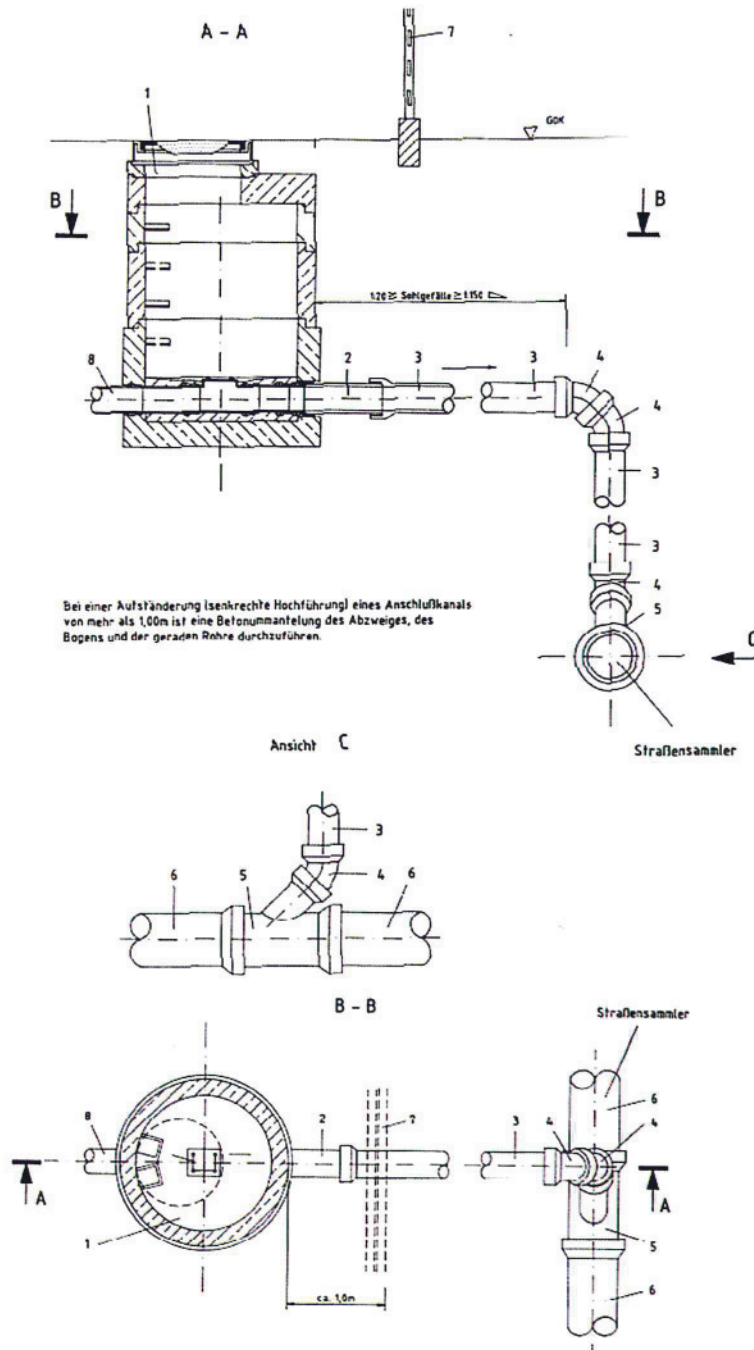


Regelzeichnung

Ausführung einer Hausanschlussanlage, Gefälleanschlussleitung bei starkem Niveausprung



- 1 Hausanschlussschacht DN 1000, aus Betonfertigteilen nach DIN EN 1917 und DIN V 4034-1, mit Reinigungsrohr PVC-U, gem. Regelzeichnung HA-Schacht
- 2 Gelenkstück, nach DIN EN 295 - GA 150 (Stz)
- 3 Rohr, nach DIN EN 295 - R 150 (Stz)
- 4 Bogen, nach DIN EN 295 - B 45° -150 (Stz)
- 5 Abzweig, nach DIN EN 295 - A 45° - 300 x 150 (Stz)

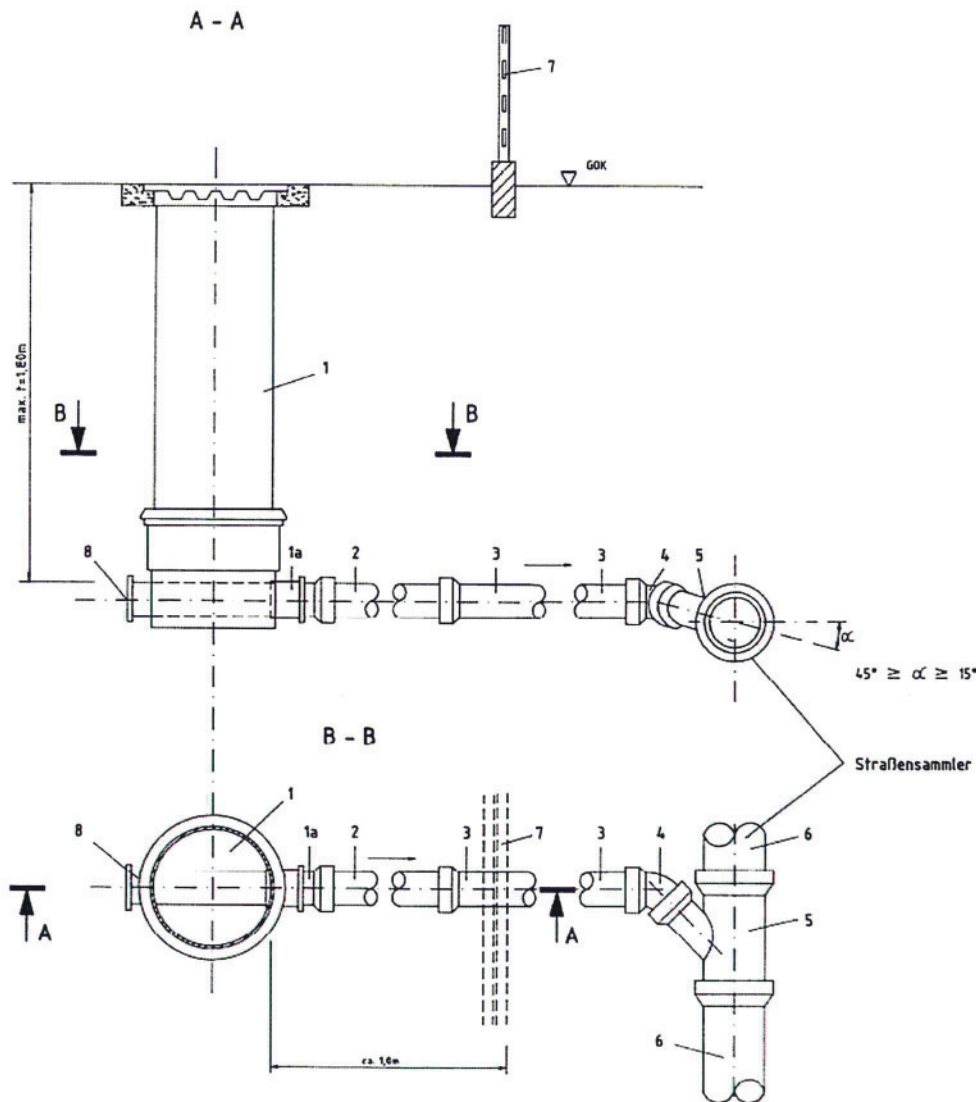
 <p>Wasser- und Abwasserverband -Panke/Finow-</p>	<p>TECHNISCHES REGELWERK WAV „Panke / Finow“ - Bereich SCHMUTZWASSER - (AUSGABE: 2014)</p>	<p>2.4.1 Seite 6 Grundstücks- anschlüsse Schächte/Leitungen</p>
--	--	--

- 6 Rohr, nach DIN EN 295 - R 300 (Stz)
- 7 Zaun / Grundstücksgrenze (satzungsgemäße Leistungsgrenze des WAV „Panke/Finow“)
- 8 Rohr, nach DIN EN 1401-1 / DN 150 (PVC-U); max. Überstand 100 mm, wahlw. als mit der Außenwandung abschließende KG-Muffe,



Regelzeichnung

Alternative Ausführung einer Hausanschlussanlage mit Gefälleanschlussleitung bei Anschlussnehmergrundstücken oberhalb der Rückstauenebene (Definition beachten)



- 1 Hausanschlussschacht (Kanalsystemschant) DN 400 aus Kunststoff, bestehend aus Grundkörper (Unterteil mit angeformten Durchlaufgerinne), durchgängiges Steigrohr DN 400 sowie Betonauflagerung mit Gussabdeckung T 12 - 400 ohne Belüftung
- 1a Übergangsstück auf Steinzeugrohr
- 2 Gelenkstück, nach DIN EN 295 – GA 150 (Stz)
- 3 Rohr, nach DIN EN 295 - R 150 (Stz)
- 4 Bogen, nach DIN 295 – B 45° -150 (Stz)
- 5 Abzweig, nach DIN EN 295 - A 45° - 300 x 150 (Stz)
- 6 Rohr, nach DIN EN 295 - R 300 (Stz)
- 7 Zaun / Grundstücksgrenze (satzungsgemäße Leistungsgrenze des WAV „Panke/Finow“)
- 8 Rohr, nach DIN EN 1401-1 - DN 150 (PVC-U); max. Überstand 100 mm, wahlw. als mit der Außenwandung abschließende KG-Muffe,

Bei α größer 45° sind die Rohre und Formstücke der Aufständigung mit Beton C 12/15 zu ummanteln.